

⚠ Consignes de sécurité

FR LU BE CH

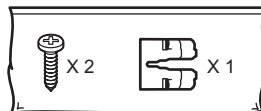
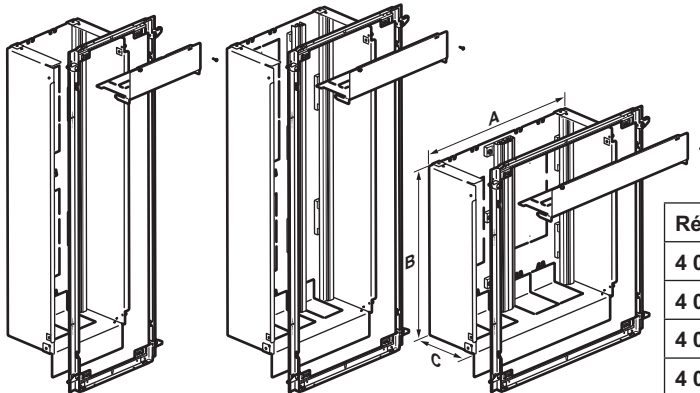
Ce produit doit être installé conformément aux règles d'installation et de préférence par un électricien qualifié. Une installation incorrecte et/ou une utilisation incorrecte peuvent entraîner des risques de choc électrique ou d'incendie. Avant d'effectuer l'installation, lire la notice, tenir compte du lieu de montage spécifique au produit.

Ne pas ouvrir, démonter, altérer ou modifier l'appareil sauf mention particulière indiquée dans la notice. Tous les produits Legrand doivent exclusivement être ouverts et réparés par du personnel formé et habilité par Legrand. Toute ouverture ou réparation non autorisée annule l'intégralité des responsabilités, droits à remplacement et garanties.

Utiliser exclusivement les accessoires de la marque Legrand.

Bac d'encastrement pour gaine technique logement

4 014 41/42/43/44/45/46/47/48/49

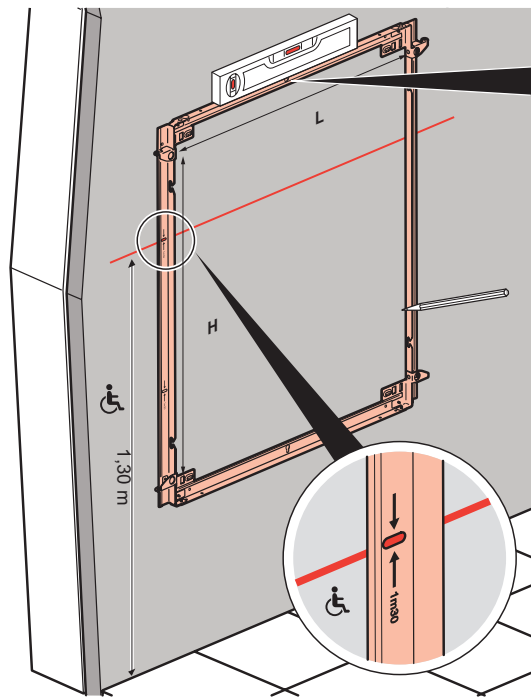


13 modules
1 travée
4 014 41/42/43

18 modules
1 travée
4 014 44/45/46

13 modules
2 travées
4 014 47/48/49

Réf.	A	B	C
4 014 41	271	857	166
4 014 42		982	
4 014 43		1107	
4 014 44	376	857	
4 014 45		982	
4 014 46		1107	
4 014 47	521	507	
4 014 48		632	
4 014 49		757	



Réf.	L ±3 mm	H ±3 mm
4 014 41	280	980
4 014 42		1105
4 014 43		1230
4 014 44	385	980
4 014 45		1105
4 014 46		1230
4 014 47	530	630
4 014 48		755
4 014 49		880

