

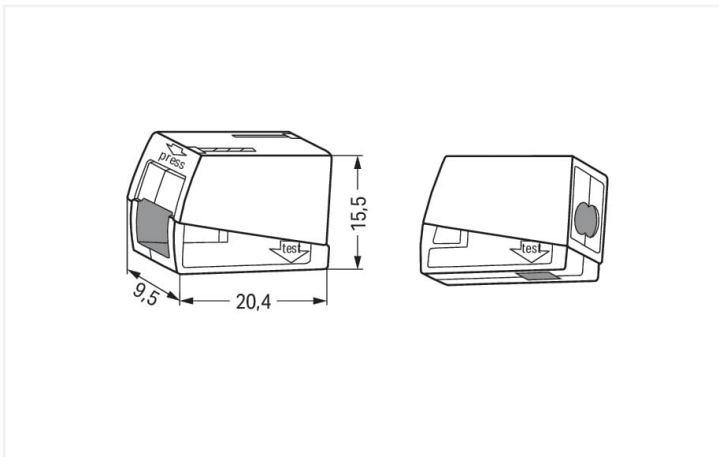
## Fiche technique | Référence: 224-112

Borne pour luminaires pour 2 conducteurs; Bouton-poussoir côté luminaire; côté luminaire : pour tous conducteurs; côté inst. : pour conduct. rigides; Série 224; max. 2,5 mm<sup>2</sup>; Température ambiante max. 60 °C; 2,50 mm<sup>2</sup>; blanc

<https://www.wago.com/224-112>



Couleur: blanc



Dimensions en mm

### Notes

Remarque de sécurité

dans des réseaux mis à la terre

### Données électriques

Données de référence selon	EN 60664		
Overvoltage category	III	III	II
Pollution degree	3	2	2
Tension de référence	-	-	400 V
Tension assignée de tenue aux chocs	-	-	4 kV
Courant de référence	-	-	24 A

## Données de raccordement

Nombre total des points de connexion	3
Nombre total des potentiels	1

## Connection 1

Type de connexion 1	Côté installation
Technique de connexion	PUSH WIRE®
Nombre de points de connexion	2
Type d'actionnement	Push-in
Matière plastique conducteur raccordable	Cuivre aluminium
Remarque Matières plastiques conducteur raccordable	<b>Terminating Aluminum Conductors (Not for use in North America)</b>

WAGO spring clamp terminal blocks are suitable for solid aluminum conductors up to 4 mm<sup>2</sup>/12 AWG if WAGO "Alu-Plus" Contact Paste [249-130](#) is used for termination.

"Alu-Plus" Contact Paste Advantages:

- Automatically destroys the oxide film during clamping.
- Prevents fresh oxidation at the clamping point.
- Prevents electrolytic corrosion between aluminum and copper conductors (in the same terminal block).
- Provides long-term protection against corrosion.

Using terminal blocks with CAGE CLAMP® Spring Pressure Connection Technology, **aluminum conductors must first be cleaned with a blade** and then immediately be inserted into the clamping units filled with "Alu-Plus" Contact Paste.

For spring clamp connections with PUSH WIRE® connection technology, **WAGO recommends that the aluminum conductor first be cleaned** and then immediately inserted into the clamping unit filled with "Alu-Plus" contact paste.

It is also possible to apply WAGO "Alu-Plus" **additionally** on the whole surface of the aluminum conductor before termination.

Please note that the nominal currents must be adapted to the reduced conductivity of the aluminum conductors::  
2.5 mm<sup>2</sup> = 16 A  
4 mm<sup>2</sup> = 22 A

Conducteur rigide	1 ... 2,5 mm <sup>2</sup> / 16 ... 14 AWG
Longueur de dénudage	9 ... 11 mm / 0.35 ... 0.43 inch
Sens du câblage	Câblage latéral

## Connection 2

Type de connexion 2	Côté luminaire
Technique de connexion 2	CAGE CLAMP®
Nombre de points de connexion 2	1
Conducteur rigide 2	0,5 ... 2,5 mm <sup>2</sup> / 20 ... 14 AWG
Conducteur souple 2	0,5 ... 2,5 mm <sup>2</sup> / 20 ... 16 AWG

### Données géométriques

Largeur	9,5 mm / 0.374 inch
Hauteur	15,5 mm / 0.61 inch
Profondeur	20,5 mm / 0.807 inch

### Données du matériau

Note (material data)	<a href="#">Information on material specifications can be found here</a>
Couleur	blanc
Charge calorifique	0,047 MJ
Poids	2,1 g

### Conditions d'environnement

Température ambiante (fonctionnement)	+60 °C
Température d'utilisation continue	105 °C

### Données commerciales

Product Group	7 (Technique d'installation)
eCl@ss 10.0	27-14-11-03
eCl@ss 9.0	27-14-11-03
ETIM 8.0	EC000447
ETIM 7.0	EC000447
Unité d'emb. (SUE)	1000 (100) pce(s)
Type d'emballage	Carton
Pays d'origine	CH
GTIN	4044918583596
Numéro du tarif douanier	85369010000

### Conformité environnementale du produit

RoHS Compliance Status	Compliant, No Exemption
------------------------	-------------------------

### Autorisations / certificats

#### Homologations générales



Approbation	Norme	Nom du certificat
CSA DEKRA Certification B.V.	C22.2	1053495
UL UL International Germany GmbH	UL 486C	E69654
UL UL International Germany GmbH	EN 60998	CCA-2617-A1
UL UL International Germany GmbH	EN 60998	D-05895-A1 (EN60998-1 EN60998-2-2)
VDE VDE Prüf- und Zertifizierungsinstitut	EN 60998	40022792

#### Déclarations de conformité et de fabricant

Approbation	Norme	Nom du certificat
EU-Declaration of Conformity WAGO GmbH & Co. KG	-	-
UK-Declaration of Conformity WAGO GmbH & Co. KG	-	-

**Homologations pour le secteur marine**



Approbation	Norme	Nom du certificat
ABS American Bureau of Ship- ping	-	18-HG1755093-PDA
BV Bureau Veritas S.A.	EN 60998	11914/D0 BV
DNV GL Det Norske Veritas, Ger- manischer Lloyd	EN 60998	TAE000015T
LR Lloyds Register	EN 60998	LR22207029TA

**Téléchargements**

**Conformité environnementale du produit**

Recherche de conformité	
Environmental Product Compliance 224-112	<a href="#">↓</a>

**Documentation**

Texte complémentaire			
224-112	19.02.2019	xml 3.46 KB	<a href="#">↓</a>
224-112	21.02.2019	docx 15.55 KB	<a href="#">↓</a>

**Données CAD/CAE**

Données CAD
2D/3D Models 224-112

Données CAE
EPLAN Data Portal 224-112
WSCAD Universe 224-112
ZUKEN Portal 224-112

## 1 Produits correspondants

### 1.1 Accessoires en option

#### 1.1.1 Outil

##### 1.1.1.1 Pâte de contact « Alu-Plus »

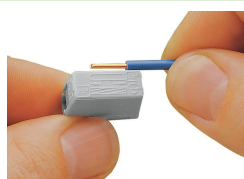


Réf: 249-130

Seringue de remplissage; Contenu : 20 ml de pâte de contact Alu-Plus

## Indications de manipulation

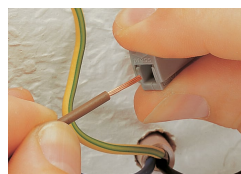
### Raccorder le conducteur



Bornes pour luminaire 2,5 mm<sup>2</sup> ; série 224

Dénuder le conducteur 9 ... 11 mm.

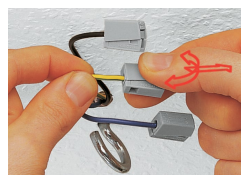
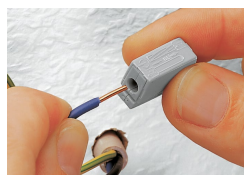
### Raccorder le conducteur



Raccordement du conducteur (côté luminaire) : serrer la borne et introduire le conducteur dans l'ouverture.

Déconnexion du conducteur : serrer la borne et extraire le conducteur.

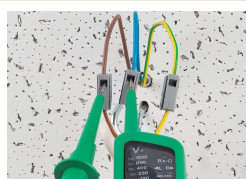
### Raccorder le conducteur



Raccordement du conducteur : introduire le conducteur rigide dénudé dans l'ouverture ronde jusqu'au fond

Pour déconnecter : tenir le conducteur, et retirer la borne par des mouvements rotatifs avec une légère traction.

## Tester



Tester par un point de test séparé.

Sous réserve de modifications. Veuillez tenir compte de la documentation du produit !

---

Vous trouvez les adresses actuelles sur: [www.wago.com](http://www.wago.com)

---