

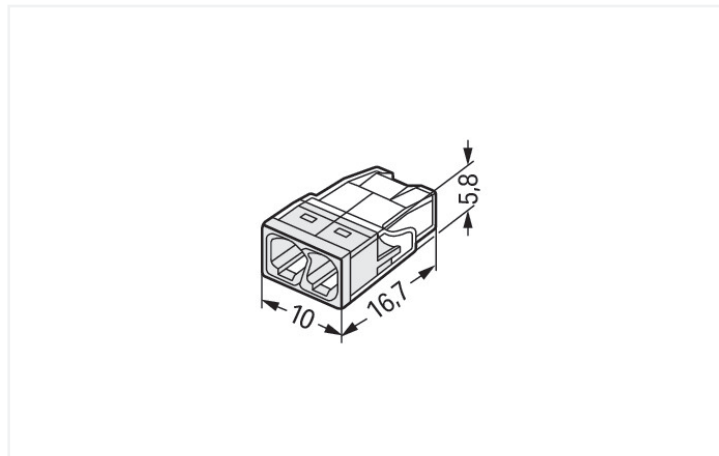
## Fiche technique | Référence: 2273-202

Connecteur de passage à enficher; pour conducteurs rigides; max. 2,5 mm<sup>2</sup>; 2 conducteurs; Couleur du boîtier transparent; couvercle blanc; Température ambiante max. 60 °C (T60); 2,50 mm<sup>2</sup>; transparent

<https://www.wago.com/2273-202>



Couleur:  transparent



Dimensions en mm

### Avantages :

- Câblage confortable pour une construction aussi petite que possible.
- Jusqu'à 8 conducteurs rigides enfichables.
- Plage de section : 0,5 ... 2,5 mm<sup>2</sup>
- Choix rapide via un repérage couleur
- Raccordement des conducteurs en cuivre rigides (« r ») à l'aide l'insertion direct du conducteur

### Notes

Remarque de sécurité

dans des réseaux mis à la terre

### Données électriques

Données de référence selon	IEC/EN 60998		
Overvoltage category	III	III	II
Pollution degree	3	2	2
Tension de référence	-	-	450 V
Tension assignée de tenue aux chocs	-	-	4 kV
Courant de référence	-	-	24 A

Données d'approbation selon	UL 486C		
Use group	B	C	D
Tension de référence	-	-	-
Courant de référence	-	-	-

### Données de raccordement

Nombre total des points de connexion	2
Nombre total des potentiels	1

#### Connection 1

Technique de connexion	PUSH WIRE®
Type d'actionnement	Push-in
Matière plastique conducteur raccordable	Cuivre aluminium

## Connection 1

Remarque Matières plastiques conducteur raccordable

### Terminating Aluminum Conductors

WAGO spring clamp terminal blocks are suitable for solid aluminum conductors up to 4 mm<sup>2</sup>/12 AWG if WAGO "Alu-Plus" Contact Paste [249-130](#) is used for termination.

"Alu-Plus" Contact Paste Advantages:

- Automatically destroys the oxide film during clamping.
- Prevents fresh oxidation at the clamping point.
- Prevents electrolytic corrosion between aluminum and copper conductors (in the same terminal block).
- Provides long-term protection against corrosion.

For spring clamp connections with PUSH WIRE® connection technology, **WAGO recommends that the aluminum conductor first be cleaned** and then immediately inserted into the clamping unit filled with "Alu-Plus" contact paste.

It is also possible to apply WAGO "Alu-Plus" **additionally** on the whole surface of the aluminum conductor before termination.

Please note that the nominal currents must be adapted to the reduced conductivity of the aluminum conductors::

2.5 mm<sup>2</sup> = 16 A

4 mm<sup>2</sup> = 22 A

Conducteur rigide	0,5 ... 2,5 mm <sup>2</sup> / 20 ... 16 AWG
Longueur de dénudage	11 mm / 0.43 inch
Sens du câblage	Câblage latéral

## Données géométriques

Largeur	10 mm / 0.394 inch
Hauteur	5,8 mm / 0.228 inch
Profondeur	16,7 mm / 0.657 inch

## Données du matériau

Note (material data)	<a href="#">Information on material specifications can be found here</a>
Couleur	transparent
Couleur de couvercle	blanc
Classe d'inflammabilité selon UL94	V2
Charge calorifique	0,022 MJ
Poids	0,7 g

## Conditions d'environnement

Température ambiante (fonctionnement)	+60 °C
Température d'utilisation continue	105 °C
Repérage T selon EN 60998	T60

## Données commerciales

Product Group	7 (Technique d'installation)
eCl@ss 10.0	27-14-11-04
eCl@ss 9.0	27-14-11-04
ETIM 8.0	EC000446
ETIM 7.0	EC000446
Unité d'emb. (SUE)	1000 (100) pce(s)
Type d'emballage	Carton
Pays d'origine	DE
GTIN	4050821027843
Numéro du tarif douanier	85369010000

## Conformité environnementale du produit

RoHS Compliance Status	Compliant, No Exemption
------------------------	-------------------------

## Autorisations / certificats

## Homologations générales



Approbation	Norme	Nom du certificat
cULus_Listed_667F Underwriters Laboratories Inc.	UL 486C	E69654
VDE VDE Prüf- und Zertifizie- rungsinstitut	EN 60998	40029794

## Déclarations de conformité et de fabricant

Approbation	Norme	Nom du certificat
EU-Declaration of Confor- mity WAGO GmbH & Co. KG	-	-
UK-Declaration of Confor- mity WAGO GmbH & Co. KG	-	-

## Homologations pour le secteur marine



Approbation	Norme	Nom du certificat
ABS American Bureau of Ship- ping	-	15-HG1419918-PDA
DNV GL Det Norske Veritas, Ger- manischer Lloyd	EN 60998	TAE000015T
LR Lloyds Register	EN 60998	LR22207029TA

## Téléchargements

### Conformité environnementale du produit




#### Recherche de conformité

Environmental Product  
Compliance 2273-202



## Documentation

### Texte complémentaire

2273-202	19.02.2019	xml 3.17 KB	
2273-202	17.05.2017	doc 24.50 KB	
ausschreiben.de 2273-202			

## Données CAD/CAE

### Données CAD

2D/3D Models  
2273-202



### Données CAE

EPLAN Data Portal  
2273-202



WSCAD Universe  
2273-202



ZUKEN Portal  
2273-202



## 1 Produits correspondants

### 1.1 Accessoires en option

#### 1.1.1 Accessoires généraux

##### 1.1.1.1 Moisture protection



#### Réf.: 207-1331

Gelbox; Dérivation; pour conducteurs;  
avec gel; Série 221, 2x73; max. 4 mm<sup>2</sup>-  
bornes; sans bornes de raccordement;  
Taille 1; gris



#### Réf.: 207-1332

Gelbox; Dérivation; pour conducteurs;  
avec gel; Série 221, 2x73; max. 4 mm<sup>2</sup>-  
bornes; sans bornes de raccordement;  
Taille 2; gris



#### Réf.: 207-1333

Gelbox; Dérivation; pour conducteurs;  
avec gel; Série 221, 2x73; max. 4 mm<sup>2</sup>-  
bornes; sans bornes de raccordement;  
Taille 3; gris

## 1.1.2 Adaptateur de montage

### 1.1.2.1 Matériel de montage



**Réf: 2273-500**

Adaptateur de fixation; pour bornes à 1 rangée et 2 rangées; Série 2273; pour montage sur rail 35/montage par vis; orange

## 1.1.3 Outil

### 1.1.3.1 Pâte de contact « Alu-Plus »

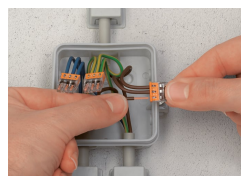


**Réf: 249-130**

Seringue de remplissage; Contenu : 20 ml de pâte de contact Alu-Plus

## Indications de manipulation

### Raccorder le conducteur



Dénuder le conducteur rigide à 11 mm conformément à la longueur indiquée.

Fenêtre colorée pour contrôler visuellement que l'isolant est bien en butée dans le boîtier et que la longueur de dénudage est correcte.  
La longueur de dénudage est correcte, si le conducteur nu est visible dans la fenêtre de contrôle colorée. L'illustration montre que le conducteur central présente une longueur de dénudage trop longue.

Pour raccorder : introduire le conducteur rigide dénudé jusqu'en butée.

Pour déconnecter : tenir le conducteur, et retirer la borne par des mouvements rotatifs avec une légère traction.

## Tester



Test possible dans le point de test sur le côté de borne opposé aux entrées de conducteurs