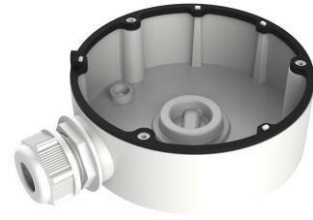


DS-1280ZJ-DM18

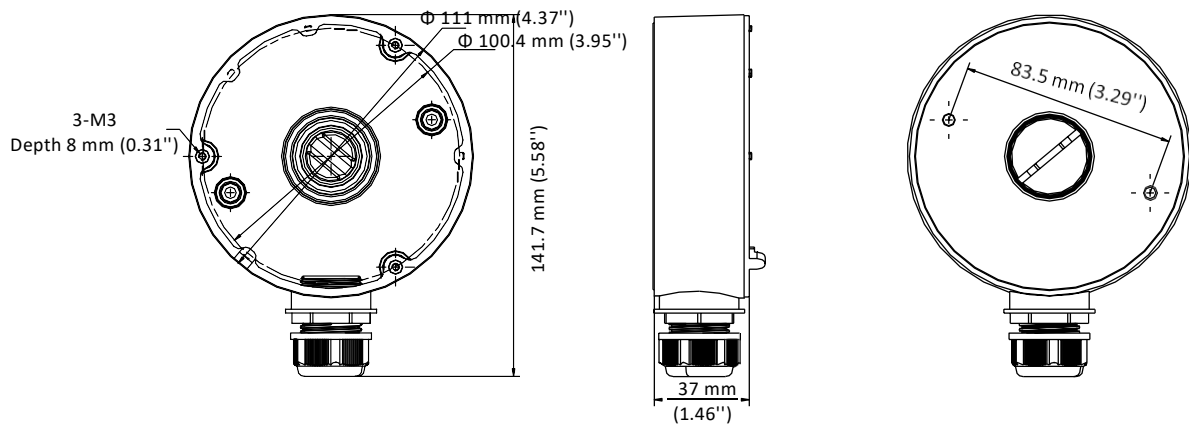
Boîte de jonction



Caractéristiques

- Matériau en alliage d'aluminium avec traitement de surface par pulvérisation
- Avec trou(s) pour câble(s)

Dimension



Modèle disponible

DS-1280ZJ-DM18

Paramètre

Modèle	DS-1280ZJ-DM18
Paramètres	Junction Box
Apparence	Hikvision White
Matériau	Alliage d'aluminium
Dimension	$\Phi 111 \text{ mm}$ ($\Phi 4.37''$)
Poids	Environ 150 g (0,33 lb)

Note

- La boîte de jonction doit être installée sur une surface plane.
- Un caoutchouc étanche est nécessaire pour une application extérieure.
- Le mur doit être capable de supporter plus de 3 fois le poids total de la caméra et de la boîte de jonction.
- La capacité de charge maximale de la boîte de jonction est de 4,5 kg (9,92 lb.).