

Interrupteurs Différentiels DX³-ID 2P jusqu'à 100 A

Cat. N° (s) : 4 115 00, 04, 05, 06, 07, 08, 14, 15, 16, 17, 24, 4 115 25, 26, 27, 28, 37, 43, 50, 54, 55, 56, 57, 69, 70, 71, 4 115 72, 84, 90, 91, 92



SOMMAIRE

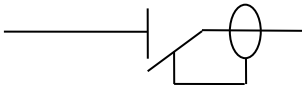
PAGES

1. Description, utilisation	1
2. Gamme.....	1
3. Cotes d'encombrement.....	1
4. Mise en situation - Raccordement	1
5. Caractéristiques générales	3
6. Conformités et Agréments	8
7. Courbes.....	9
8. Equipements et accessoires.....	11
9. Sécurité.....	11

1. DESCRIPTION – UTILISATION

Interrupteurs différentiels à coupure pleinement apparente pour la commande et le sectionnement des circuits électriques, la protection des personnes contre les contacts directs et indirects, et la protection des installations contre les défauts d'isolement.

Symbole :



Technologie :

. Fonction différentielle électromagnétique à relais sensible

2. GAMME

Polarité :

. 2 pôles

Largeur :

. Bipolaire / 2 modules - (2 x 17,8 mm)

Intensité nominale In :

. 16 / 25 / 40 / 63 / 80 / 100 A

Types différentiels :

- . AC (courants différentiels alternatifs sinusoïdaux)
- . A (courants différentiels alternatifs à composante continue)
- . AC-S et A-S (sélectif)
- . F (immunité renforcée aux déclenchements intempestifs et détection des courants de défauts hautes fréquences).
Les produits F sont également de type A.

Sensibilité :

. 10 / 30 / 100 / 300 mA

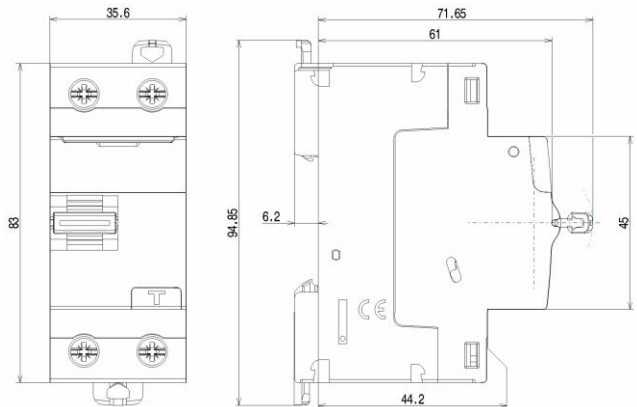
Tension et fréquence nominale :

. 230 V~ / 240 V~, 50 Hz avec tolérances normalisées

Tension maxi de fonctionnement :

. 250 V ~, 50 Hz

3. COTES D'ENCOMBREMENT



4. MISE EN SITUATION - RACCORDEMENT

Fixation :

. Sur rail symétrique EN 60715 ou DIN 35

Positions de fonctionnement :

. Vertical, horizontal, à l'envers, à plat



Alimentation :

. indifféremment par le haut ou par le bas

Raccordement :

. Entrées et sorties par bornes à vis

Bornage :

- . Bornes à cages, à vis débrayables et imperdables
- . Bornes équipées de bavettes empêchant de mettre un câble sous la borne, borne entrouverte ou fermée
- . Bornes protégées contre le toucher IP20, appareil câblé
- . Alignement et espacement des bornes autorisant le raccordement par peigne à dent avec les autres produits

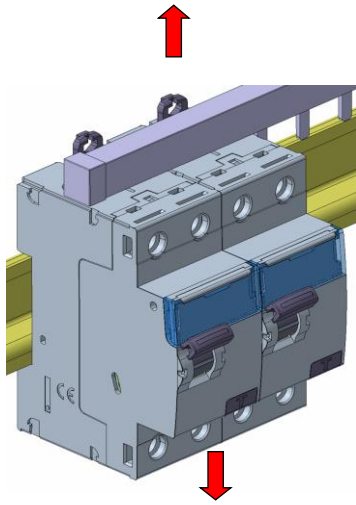
Interrupteurs Différentiels DX³-ID 2P jusqu'à 100 A

Cat. N° (s) : 4 115 00, 04, 05, 06, 07, 08, 14, 15, 16, 17, 24, 4 115 25, 26, 27, 28, 37, 43, 50, 54, 55, 56, 57, 69, 70, 71, 4 115 72, 84, 90, 91, 92

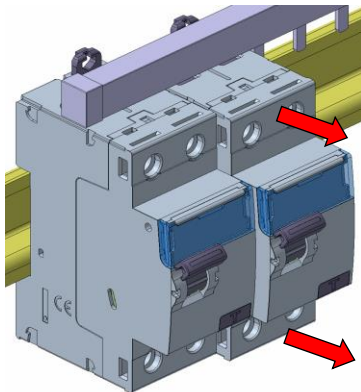
4. MISE EN SITUATION - RACCORDEMENT (suite)

. Il est possible de remplacer un disjoncteur au milieu d'une rangée peignée sans déconnecter les autres produits

Mettre le talon en position déverrouillage

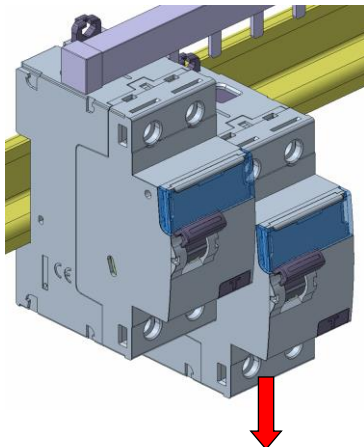


Mettre la griffe d'accrochage en position déverrouillage



Dévisser complètement les deux bornes supérieures

Tirer l'appareil vers l'avant afin de le dégager du rail



Tirer l'appareil vers le bas afin de le dégager entièrement des dents du peigne

4. MISE EN SITUATION - RACCORDEMENT (suite)

Bornage :

- . Profondeur des bornes : 14 mm
- . Section des bornes : 60 mm²
- . Tête de vis : mixte, à fente et Pozidriv n° 2
- . Couple de serrage :
 - Minimum / Maximum : 1,2 Nm / 3,5 Nm
 - Conseillé : 2,5 Nm

Types de conducteurs :

- . Câbles cuivre
- . Section des câbles :

	Sans embout	Avec embout
Câble rigide	1 x 0,75 à 50 mm ² ou 2 x 0,75 à 16 mm ²	-
Câble souple	1 x 0,75 à 35 mm ² ou 2 x 0,75 à 16 mm ²	1 x 0,75 à 25 mm ²

Outils nécessaires :

- . Pour les bornes :
 - Tournevis à lame 5,5 mm / 6,5 mm conseillés
 - Tournevis Pozidriv n° 2 / Philips N° 2 conseillés
- . Pour l'accrochage :
 - Tournevis à lame 5,5 mm conseillé / 6 mm maximum
 - Tournevis Pozidriv n° 2 / Philips N° 2 conseillés

Manœuvre de l'appareil :

- . Action manuelle par manette ergonomique 2 positions :
 - I-On, appareil fermé et O-Off, appareil ouvert

Visualisation état des contacts :

- . Par marquage de la manette :
 - I-On, en blanc sur fond rouge : contacts fermés
 - O-Off, en blanc sur fond vert : contacts ouverts

Visualisation du déclenchement différentiel :

- . Manette en position basse, le différentiel est déclenché

Consignation :

- . Cadenassage possible en position ouverte ou fermée avec support de cadenas (réf. 406 303) et cadenas Ø5 mm (réf. 406 313) ou cadenas Ø6 mm (réf. 227 97)

Plombage :

- . Possible en position ouverte ou fermée

Repérage des circuits :

- . A l'aide d'une étiquette insérée dans le porte étiquette situé en face avant du produit.



Interrupteurs Différentiels DX³-ID 2P jusqu'à 100 A

Référence(s) : 411 500, 504, 505, 506, 507, 508, 514, 515, 516, 517, 524, 525, 526, 527, 528, 537, 543, 550, 554, 555, 556, 557, 569, 570, 411 571, 572, 584, 590, 591, 592

5. CARACTERISTIQUES GENERALES

Régime de neutre :

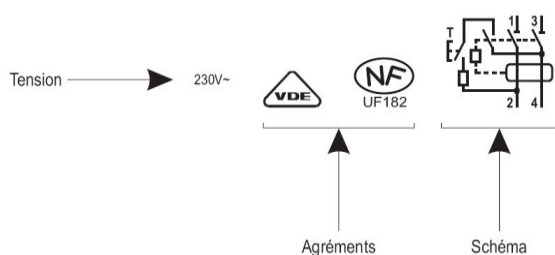
. IT, TT et TN

Marquages de l'interrupteur différentiel :

. Marquage « Face avant » par tampographie ineffaçable



. Marquage « Face supérieure » par tampographie ineffaçable



Tension fonctionnement du test :

- . 10 mA, tous types : de 110 V à 250 V~
- . 30 mA, tous types : de 180 V to 250 V~
- . 100 mA type AC : de 110 V à 250 V ~
- . 300 mA types A / S : de 110 V à 250 V~
- . 300 mA type AC : de 115 V à 250 V ~
- . 100 mA type S : de 120 V à 250 V ~

Courant conditionnel de court-circuit assigné :

. I_{nc} = 10 kA, selon EN/IEC 61008-1

Courant conditionnel différentiel de court-circuit assigné :

. $I_{\Delta c}$ = 10 kA, selon EN/IEC 61008-1

Pouvoir de coupure différentiel assigné :

. $I_{\Delta m}$ = 1000 A, selon EN/IEC 61008-1

Pouvoir de fermeture et de coupure assigné :

Selon EN/IEC 61008-1,

- . I_n = 16 / 25 / 32 / 40 A : I_m = 500 A
- . I_n = 63 A : I_m = 630 A
- . I_n = 80 A : I_m = 800 A
- . I_n = 100 A : I_m = 1000 A

Protection contre les surcharges :

. L'interrupteur différentiel doit être protégé, en amont ou en aval, contre les surcharges par un disjoncteur ou un fusible ayant au maximum la même intensité nominale que l'interrupteur différentiel.

Interrupteurs Différentiels DX³-ID 2P jusqu'à 100 A

Référence(s) : 411 500, 504, 505, 506, 507, 508, 514, 515, 516, 517, 524, 525, 526, 527, 528, 537, 543, 550, 554, 555, 556, 557, 569, 570, 411 571, 572, 584, 590, 591, 592

5. CARACTERISTIQUES GENERALES (suite)

Protection contre les courts-circuits :

. L'interrupteur différentiel doit être protégé, en amont, contre les courts-circuits par un disjoncteur ou un fusible. Sa tenue au court-circuit en association avec un disjoncteur ou un fusible Legrand est conforme aux valeurs indiquées dans les tableaux ci-dessous.

. Association avec fusible :

Inter Différentiel aval	Fusible amont			
	Fusible type gG ou type aM			
In	≤ 50 A	63 A	80 A	≥ 100 A
16 A à 100 A	100 kA	50 kA	15 kA	10 kA

. Association avec disjoncteur :

		Disjoncteur Amont			
		DX ³ 4500 / 6 kA P+N 1 mod	DX ³ 4500 / 6 kA 3P / 4P 3 mod	DX ³ 6000 / 10 kA P+N 1 mod	DX ³ 6000 / 10 kA
Inter Différentiel aval	Courbes	C	C	B & C	B, C & D
	In	≤ 40 A	≤ 32 A	≤ 40 A	≤ 63 A
2P - 230 V~	16 A à 100 A	6 kA	10 kA	10 kA	16 kA

		Disjoncteur Amont				
		DX ³ 10000 / 16 kA P+N 1 mod	DX ³ 10000 / 16 kA	DX ³ 25 kA	DX ³ 36 kA	DX ³ 50 kA
Inter Différentiel aval	Courbes	C	B, C & D	B, C & D	C	B, C & D
	In	≤ 20 A	≤ 125 A	≤ 125 A	≤ 80 A	≤ 63 A
2P - 230 V~	16 A à 100 A	16 kA	25 kA	36 kA	50 kA	70 kA

		Disjoncteur Amont			
		DPX ³ 160 / DPX ³ 160 + diff.			
		16 kA	25 kA	36 kA	50 kA
Inter Différentiel aval	In	≤ 160 A	≤ 160 A	≤ 160 A	≤ 160 A
2P - 230 V~	16 A à 100 A	25 kA	36 kA	36 kA	36 kA

Interrupteurs Différentiels DX³-ID 2P jusqu'à 100 A

Référence(s) : 411 500, 504, 505, 506, 507, 508, 514, 515, 516, 517, 524, 525, 526, 527, 528, 537, 543, 550, 554, 555, 556, 557, 569, 570, 411 571, 572, 584, 590, 591, 592

5. CARACTERISTIQUES GENERALES (suite)

Protection contre les courts-circuits (suite) :

. Association avec disjoncteurs : cas du double défaut, en régime IT – Tenue aux lcc d'un pôle seul

Inter Différentiel aval	Disjoncteur amont		
	DNX ³ P+N 1 mod	DX ³ P+N 1 mod	DX ³ 3P / 4P 3 mod
	4500 A / 4,5 kA		
Sous 230 V	4,5 kA	4,5 kA	4,5 kA
Sous 400 V	1,5 kA	1,5 kA	3 kA

Inter Différentiel aval	Disjoncteur amont		
	DX ³ P+N 1 mod	DX ³ 3P / 4P 3 mod	DX ³ 1P / 2P / 3P / 4P
	6000 A / 10 kA		
Sous 230 V	4,5 kA	6 kA	10 kA
Sous 400 V	3 kA	3 kA	3 kA

Inter Différentiel aval	Disjoncteur amont				
	DX ³ P+N 1 mod	DX ³ 1P / 2P / 3P / 4P	DX ³ 1P / 2P / 3P / 4P	DX ³ 1P / 2P / 3P / 4P	DX ³ 1P / 2P / 3P / 4P
	10000 A / 16 kA		25 kA	36 kA	36 kA
Sous 230 V	6 kA	16 kA	25 kA	36 kA	50 kA
Sous 400 V	3 kA	4 kA	6,25 kA	9 kA	12,5 kA

Interrupteurs Différentiels DX³-ID 2P jusqu'à 100 A

Référence(s) : 411 500, 504, 505, 506, 507, 508, 514, 515, 516, 517, 524, 525, 526, 527, 528, 537, 543, 550, 554, 555, 556, 557, 569, 570, 411 571, 572, 584, 590, 591, 592

5. CARACTERISTIQUES GENERALES (suite)

Puissance dissipée par pôle :

Inter différentiel		Puissance dissipée par pôle à sous In et Un				
In	Sensibilité	Type AC	Type A	Type AC-S	Type A-S	Type A - F
16 A	10 mA	0,8 W	0,8 W			
25 A	30 mA	1,6 W	1,5 W			0,5 W
25 A	100 mA	0,5 W				
25 A	300 mA	0,5 W	0,5 W			
40 A	30 mA	4 W	4 W			1,2 W
40 A	100 mA	1,3 W				
40 A	300 mA	1,3 W	1,3 W			
63 A	30 mA	3,1 W	3,1 W			3 W
63 A	100 mA	3,1 W				
63 A	300 mA	3,1 W	3,1 W	3 W	3 W	
80 A	30 mA	5 W	5 W			
80 A	100 mA	5 W				
80 A	300 mA	5 W	5 W			
100 A	30 mA	7,5 W				
100 A	100 mA			7,5 W		
100 A	300 mA	7,5 W				

Déclassement en température :

. Température de référence : 30° C, selon la norme IEC/EN 60947-2

In (A)	Température Ambiante / In								
	- 25° C	- 10° C	0° C	10° C	20° C	30° C	40° C	50° C	60° C
16 A	16	16	16	16	16	16	16	16	16
25 A	25	25	25	25	25	25	25	25	25
40 A	40	40	40	40	40	40	40	25	25
63 A	63	63	63	63	63	63	63	40	40
80 A	80	80	80	80	80	80	80	63	63
100 A	100	100	100	100	100	100	100	80	80

Utilisation spécifique :

. Utilisable dans des atmosphères humides et polluées par un environnement chloré (type piscine)

Interrupteurs Différentiels DX³-ID 2P jusqu'à 100 A

Référence(s) : 411 500, 504, 505, 506, 507, 508, 514, 515, 516, 517, 524, 525, 526, 527, 528, 537, 543, 550, 554, 555, 556, 557, 569, 570, 411 571, 572, 584, 590, 591, 592

5. CARACTERISTIQUES GENERALES (suite)

Poids par appareil :

Référence	Désignation	Poids (kg)
411 500	16 A type AC 10 mA	0,18
411 504	25 A type AC 30 mA	0,19
411 505	40 A type AC 30 mA	0,19
411 506	63 A type AC 30 mA	0,22
411 507	80 A type AC 30 mA	0,22
411 508	100 A type AC 30 mA	0,20
411 514	25 A type AC 100 mA	0,22
411 515	40 A type AC 100 mA	0,22
411 516	63 A type AC 100 mA	0,22
411 517	80 A type AC 100 mA	0,22
411 524	25 A type AC 300 mA	0,18
411 525	40 A type AC 300 mA	0,18
411 526	63 A type AC 300 mA	0,19
411 527	80 A type AC 300 mA	0,18
411 528	100 A type AC 300 mA	0,19
411 537	100 A type AC-S 100 mA	0,20
411 543	63 A type AC-S 300 mA	0,21
411 550	16 A type A 10 mA	0,19
411 554	25 A type A 30 mA	0,22
411 555	40 A type A 30 mA	0,22
411 556	63 A type A 30 mA	0,22
411 557	80 A type A 30 mA	0,21
411 569	25 A type A 300 mA	0,19
411 570	40 A type A 300 mA	0,19
411 571	63 A type A 300 mA	0,19
411 572	80 A type A 300 mA	0,19
411 584	63 A type A-S 300 mA	0,22
411 590	25 A type F 30 mA	0,21
411 591	40 A type F 30 mA	0,21
411 592	63 A type F 30 mA	0,21

5. CARACTERISTIQUES GENERALES (suite)

Volume et quantité emballés :

	Volume (dm ³)	Conditionnement
Pour toutes les références	0,35	par 1

Distance de sectionnement :

. Manette en position ouverte O-Off : la distance entre les contacts est supérieure à 4,5 mm

Tension d'isolement assignée :

. $U_i = 250$ V

Résistance d'isolement :

. 2 M Ω

Degré de pollution :

. 2

Rigidité diélectrique :

. 2000 V - 50 Hz

Tension de tenue aux chocs :

. $U_{imp} = 4$ kV

Protection contre les déclenchements intempestifs :

. Onde récurrente amortie 0,5 μ s / 100 kHz = 200 A

. Onde 8/20 μ s :

- Types A et AC = 250 A

- Types AC-S, A-S et F = 3000 A

Classes de protection :

. Protection des bornes contre les contacts directs :

- IP20 (appareil câblé)

. Protection de la face avant contre les contacts directs :

- IP40

. Classe II par rapport aux masses métalliques

. Protection contre les chocs :

- IK04

Matières plastiques utilisées :

. Pièces en polyamide et en P.B.T.

Résistance à la chaleur et au feu de l'enveloppe :

. tenue à l'épreuve du fil incandescent à 960° C, selon la norme IEC/EN 61008-1

. classification V2, selon la norme UL94

Pouvoir calorifique supérieur de l'appareil :

. Estimation du potentiel calorifique d'un appareil 25 A ou 40A 30mA type AC : 2,41 MJ

Efforts d'ouverture et fermeture manette :

. Effort de 23 N à la fermeture

. Effort de 8 N à l'ouverture

Interrupteurs Différentiels DX³-ID 2P jusqu'à 100 A

Référence(s) : 411 500, 504, 505, 506, 507, 508, 514, 515, 516, 517, 524, 525, 526, 527, 528, 537, 543, 550, 554, 555, 556, 557, 569, 570, 411 571, 572, 584, 590, 591, 592

5. CARACTERISTIQUES GENERALES (suite)

Endurance mécanique :

- . Conforme à la norme NF EN 61008-1
- . Testé à 20 000 manœuvres à vide

Endurance électrique :

- . Conforme à la norme NF EN 61008-1
- . Testé à 10 000 manœuvres en charge sous $I_n \times \cos \varphi 0,9$
- . Testé à 2 000 manœuvres de déclenchement différentiel par le bouton test ou par courant de défaut

Température ambiante de fonctionnement :

- . - 25° C / + 60° C

Température de stockage :

- . - 40° C / + 70° C

Déclassement des interrupteurs différentiels en fonction du nombre d'appareils juxtaposés :

Lorsque plusieurs interrupteurs différentiels sont juxtaposés et fonctionnent simultanément, l'évacuation thermique d'un pôle se trouve limitée. Il en résulte une élévation de la température de fonctionnement des interrupteurs pouvant provoquer des déclenchements intempestifs. Il est conseillé d'appliquer les coefficients suivants sur les courants d'emploi.

Nombre de disjoncteurs juxtaposés	Coefficient
2 - 3	0,9
4 - 5	0,8
6 - 9	0,7
≥ 10	0,6

Ces valeurs sont données par la recommandation IEC 60439-1 et les normes NF C 63421 et EN 60439-1.

Afin d'éviter d'avoir à utiliser ces coefficients, il faut permettre une bonne aération et écarter les appareils avec les éléments d'espacement réf. 406 307 (0.5 module).

Influence de l'altitude :

	2000 m	3000 m	4000 m	5000 m
Tenue diélectrique	2000 V	2000 V	2000 V	1500 V
Tension maxi de service	230 V	230 V	230 V	230 V
Déclassement à 30° C	aucun	aucun	aucun	aucun

5. CARACTERISTIQUES GENERALES (suite)

Fonctionnement en courant continu :

- . Non utilisable en courant continu

Fonctionnement sous 400 Hz :

- . Non utilisable sous 400 Hz

Fonctionnement sous 60Hz:

- . Utilisables à 60Hz, sauf les calibres 63A/80A types A et AC, en sensibilité 30mA, qui peuvent alors être remplacés par des types F de calibres et sensibilités équivalentes.

Résistance aux vibrations sinusoïdales (selon IEC 68.2.6) :

- . Axes : x / y / z
- . Fréquence : 10 à 55 Hz
- . Accélération : 3 g ($1 g = 9,81 \text{ m.s}^{-2}$)

Résistance aux secousses :

- . Conforme à la norme NF EN 61008-1

6. CONFORMITES ET AGREMENTS

Normes produits de référence :

- . NF EN 61008-1 / IEC 61008-1
- . NF EN 62423 / IEC 62423 (type F)
- . EN / IEC 60529 (IP)

Agréments obtenus:

- . France : NF

Environnement :

- . Réponse aux directives de l'Union Européenne :
- . Conformité à la directive 2002/95/CE du 27/01/03 dite « RoHS » qui prévoit le bannissement de substances dangereuses telles que le plomb, le mercure, le cadmium, le chrome hexavalent, les retardateurs de flammes bromés polybromobiphényles (PBB) et polybromodiphényléthers (PBDE) à partir du 1er juillet 2006
- . Conformité aux directives 91/338/CEE du 18/06/91 et décret 94-647 du 27/07/94

Utilisation dans des conditions particulières :

- . Conforme à la catégorie C (température d'essai de -25° C à +70° C, tenue au brouillard salin) selon la classification définie dans l'annexe Q de la norme IEC/EN 60947-1

Matières plastiques :

- . Matières plastiques sans halogène.
- . Marquages conformes à ISO 11469 et ISO 1043.

Emballages :

- . Conception et fabrication des emballages conformes au décret 98-638 du 20/07/98 et à la directive 94/62/CE

Interrupteurs Différentiels DX³-ID 2P jusqu'à 100 A

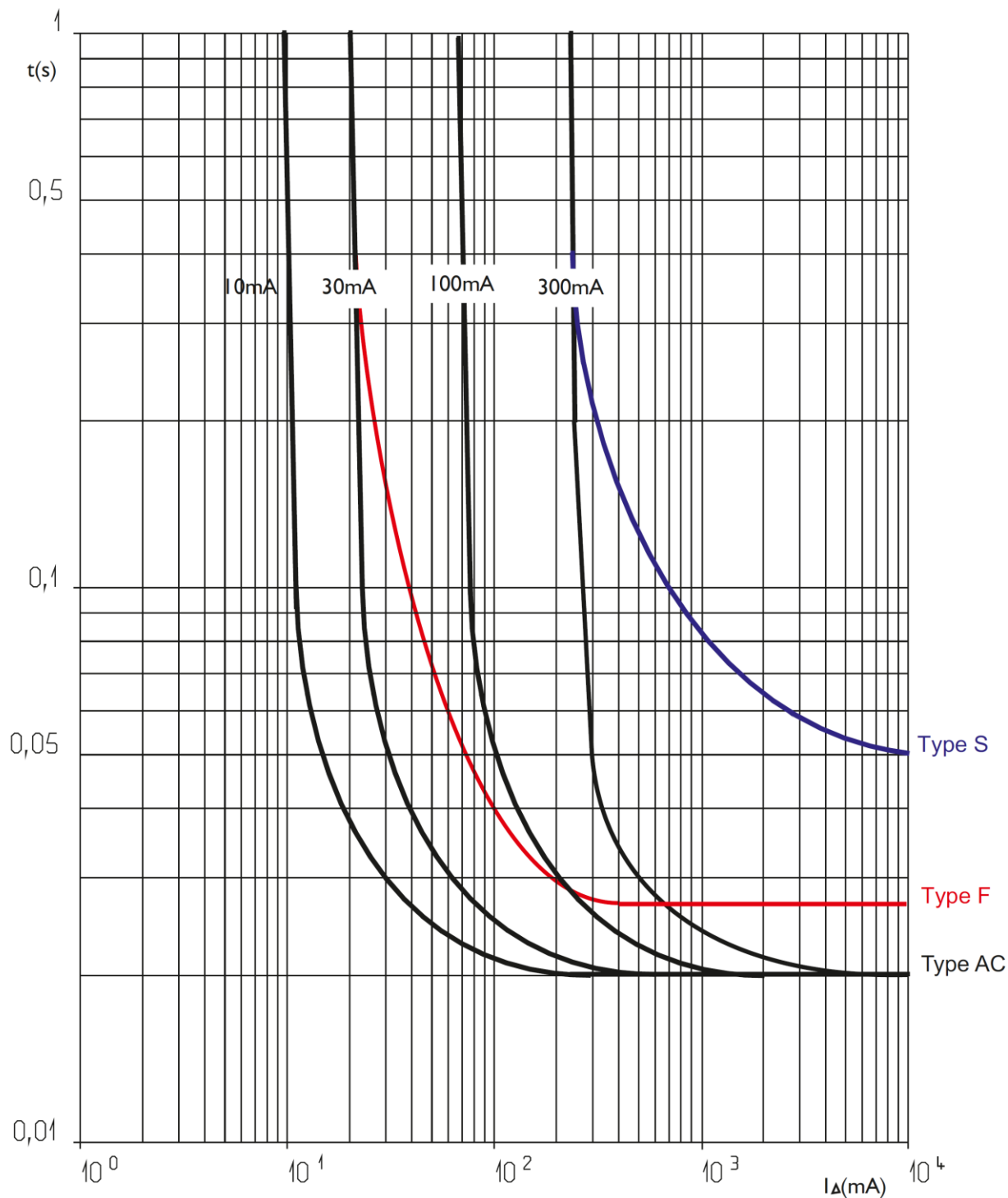
Référence(s) : 411 500, 504, 505, 506, 507, 508, 514, 515, 516, 517, 524, 525, 526, 527, 528, 537, 543, 550, 554, 555, 556, 557, 569, 570, 411 571, 572, 584, 590, 591, 592

7. COURBES

Courbes de déclenchement différentiel :

. Courbe du temps de déclenchement en fonction de la valeur du courant de défaut

TOUS LES TYPES



Interrupteurs Différentiels DX³-ID 2P jusqu'à 100 A

Référence(s) : 411 500, 504, 505, 506, 507, 508, 514, 515, 516, 517, 524, 525, 526, 527, 528, 537, 543, 550, 554, 555, 556, 557, 569, 570, 411 571, 572, 584, 590, 591, 592

8. EQUIPEMENT ET ACCESSOIRES

Accessoires de câblage :

- . Cache vis plombable (réf. 406 304)
- . Peigne d'alimentation :
 - Peigne HX³ bipolaire (réf. 404 938, 939, 940, 941)
- . Borne pour câble aluminium de section 50 mm² maxi (référence 406 310)

Auxiliaires de signalisation :

- . Contact auxiliaire (0,5 module, réf. 406 258)
- . Contact signal défaut (0,5 module, réf. 406 260)
- . Contact auxiliaire modifiable en signal défaut (0,5 module, réf. 406 262)
- . Contact auxiliaire + signal défaut modifiable en 2 contacts auxiliaires (1 module, réf. 406 266)

Auxiliaires de commande :

- . Déclencheur à émission de tension (1 module, réf. 406 276, 278)
- . Déclencheur à minimum de tension (1 module, réf. 406 280, 282)
- . Déclenchement autonome pour bouton poussoir à ouverture (1.5 module, réf. 406 287)

Commandes motorisées :

- . Commande motorisée (1 module, réf. 406 291)
- . Commande motorisée avec réenclenchement automatique intégré (2 modules, réf. 406 293, 295)

Réenclencheurs automatiques STOP&GO :

- . Réenclencheur automatique STOP&GO (2 modules, réf. 406 288)
- . Réenclencheur automatique STOP&GO avec autotest (2 modules, réf. 406 289)

Combinaisons possibles des auxiliaires et interrupteurs différentiels :

- . Les auxiliaires se montent à gauche des interrupteurs différentiels
- . Nombre maximum d'auxiliaires = 3
- . Nombre maximum d'auxiliaires de signalisation 1 module = 2
- . Nombre maximum d'auxiliaires de commande (réf. 406 276 à 406 287) = 1
- . L'auxiliaire de commande (déclencheur réf. 406 276 à 406 287) doit impérativement être placé à gauche des auxiliaires de signalisation (réfs. 406 258 à 406 266) dans le cas où des auxiliaires de ces 2 familles sont associés sur le même interrupteur différentiel

Plombage :

- . Possible en position ouverte ou fermée


Consignation possible :

- . Par cadenas Ø 5 mm (réf. 406 313) ou cadenas Ø 6 mm (réf. 227 97) et support cadenas (réf. 406 303)

Logiciel d'installation :

- . XL PRO³

9. SECURITE

. Pour votre sécurité, vous avez équipé votre installation électrique d'une protection différentielle et celle-ci doit être testée périodiquement. En l'absence de réglementation nationale sur cette périodicité, Legrand préconise d'effectuer ce test tous les mois : appuyer sur le bouton «  », l'appareil doit déclencher. Dans le cas contraire, appeler immédiatement un électricien car la sécurité de votre installation est diminuée

. La présence d'une protection différentielle ne dispense pas d'observer toutes les précautions liées à l'usage de l'énergie électrique