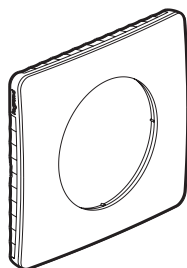
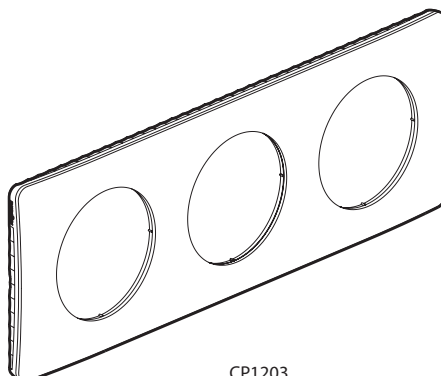


Céliane™ Plaques Métal

Références : CP1201/02/03/04/06/07/08/11/21/22/23/24
 CP1601/02/03/04/06/07/08/11/21/22/23/24
 CP1701/02/03/04/06/07/08/11/21/22/23/24
 CP1801/02/03/04/06/07/08/09/10/11/21/22/23/24



CP1201



CP1203

1. USAGE

Plaques permettant l'habillage de mécanismes de 1 à 6 postes.
 Montage horizontal ou vertical.
 Usage en intérieur uniquement.

2. GAMME

Plaques 1 poste

	Laiton satiné Bronze satiné Aluminium satiné Acier satiné	CP1201 CP1601 CP1701 CP1801	CP1221 CP1621 CP1721 CP1821
--	--	--------------------------------------	--------------------------------------

Plaques 2 postes - Entraxe 71 mm

	Laiton satiné Bronze satiné Aluminium satiné Acier satiné	CP1202 CP1602 CP1702 CP1802	CP1222 CP1622 CP1722 CP1822
--	--	--------------------------------------	--------------------------------------

Plaques 3 postes - Entraxe 71 mm

	Laiton satiné Bronze satiné Aluminium satiné Acier satiné	CP1203 CP1603 CP1703 CP1803	CP1223 CP1623 CP1723 CP1823
--	--	--------------------------------------	--------------------------------------

Plaques 4 postes - Entraxe 71 mm

	Laiton satiné Bronze satiné Aluminium satiné Acier satiné	CP1204 CP1604 CP1704 CP1804	CP1224 CP1624 CP1724 CP1824
--	--	--------------------------------------	--------------------------------------

Plaques 2 postes - Entraxe 57 mm

	Laiton satiné Bronze satiné Aluminium satiné Acier satiné	CP1206 CP1606 CP1706 CP1806	
--	--	--------------------------------------	--

Plaques 3 postes - Entraxe 57 mm

	Laiton satiné Bronze satiné Aluminium satiné Acier satiné	CP1207 CP1607 CP1707 CP1807	
--	--	--------------------------------------	--

2. GAMME (suite)

Plaque 2 postes étendue (4/5 modules)

	Laiton satiné Bronze satiné Aluminium satiné Acier satiné	CP1208 CP1608 CP1708 CP1808
--	--	--------------------------------------

Plaque 3 postes étendue (6/8 modules)

	Laiton satiné Bronze satiné Aluminium satiné Acier satiné	CP1211 CP1611 CP1711 CP1811
--	--	--------------------------------------

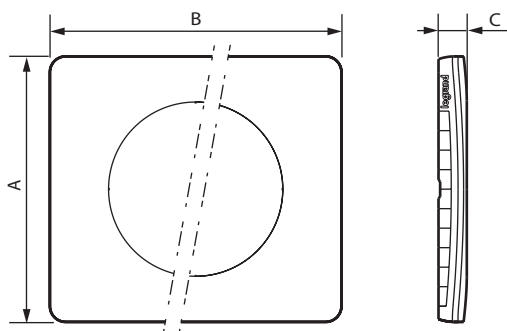
Plaques 2 x 2 postes

	Couleur Acier satiné Peinture Titanium	CP1809
--	---	--------

Plaques 2 x 3 postes

	Couleur Acier satiné Peinture Titanium	CP1810
--	---	--------

3. DIMENSIONS (mm)



Références	A	B	C
CP1201/221/601/621/701/721/801/821	82	90	9
CP1202/222/602/622/702/722/802/822	82	161	9
CP1203/223/603/623/703/723/803/823	82	232	9
CP1204/224/604/624/704/724/804/824	82	303	9
CP1206/606/706/806	82	147	9
CP1207/607/707/807	82	204	9
CP1208/608/708/808	82	161	9
CP1211/611/711/811	82	232	9
CP1809	159	175	9
CP1810	159	246	9

4. CARACTÉRISTIQUES TECHNIQUES

■ 4.1 Caractéristiques mécaniques

Protection contre les impacts : IK 04

■ 4.2 Caractéristiques matières

Plaque : Métal anodisé aspect satiné
 (laiton, bronze, aluminium, acier)

Sous-plaque: PC

Plaque monobloc, réf. CP1809 et réf. CP1810 : PC

Sans halogène

Résistant aux UV

Autoextinguibilité : 650° C/30 s

■ 4.3 Caractéristiques climatiques

Température de stockage : - 10° C à + 70° C

Température d'utilisation : - 5° C à + 50° C

5. ENTRETIEN

Nettoyage superficiel au chiffon.

Ne pas utiliser : acétone, dégraissant, trichloréthylène.

Attention : Pour l'utilisation de produits d'entretien spécifiques autres, un essai préalable est nécessaire.

Tenue aux produits suivants : Hexane, alcool à brûler, eau savonneuse, produit à vitres.

Aucune peinture ne doit être appliquée sur les plaques.

6. NORMES ET AGRÈMENTS

Conforme aux normes d'installation et de fabrication.

Voir e. catalogue.