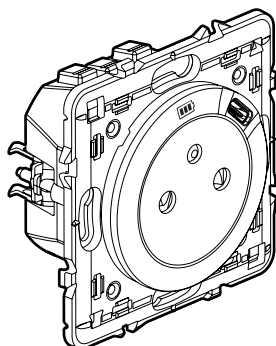


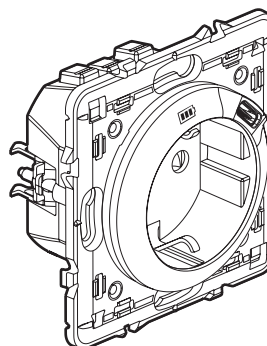
Céliane™

Prise mixte 2 P+T + chargeur USB Type C

Références : 0 681 27 - 0 684 27 - 0 679 27
0 681 19 - 0 684 19 - 0 679 13



0 681 27 - 0 684 27 - 0 679 27



0 681 19 - 0 684 19 - 0 679 13

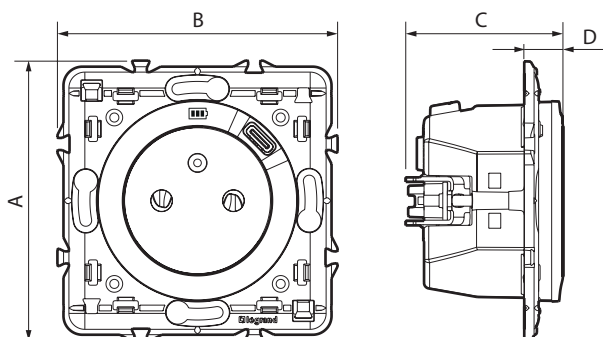
1. USAGE

Prise de courant 2 P+T avec éclips de protection.
Prise USB Type C : permet de recharger les téléphones portables, smartphones, tablettes, MP3, MP4, haut-parleurs, montres, consoles de jeux, powerbanks.
Montage en encastré dans boîte profondeur 40 mm mini.
Fixation à vis et/ou à griffes.

2. GAMME

Description standard Français	Blanc	Titane	Graphite
Prise mixte composée : - d'une prise 2 P+T surface - 16 A - 250 V~ - d'une prise 1 port USB - 5 V=-, 1,5 A - 7,5 W Livrée avec support sécable (entraxe 71 mm) et enjoliveur.	0 681 27	0 684 27	0 679 27
Description standard Germanique	Blanc	Titane	Graphite
Prise mixte composée : - d'une prise 2 P+T - 16 A - 250 V~ - d'une prise 1 port USB - 5 V=-, 1,5 A - 7,5 W Livrée avec support sécable (entraxe 71 mm) et enjoliveur.	0 681 19	0 684 19	0 679 13

3. DIMENSIONS (mm)



Références	A	B	C	D
0 681 27 - 0 684 27 - 0 679 27	74	74	41,5	10
0 681 19 - 0 684 19 - 0 679 13	74	74	44,5	13

4. RACCORDEMENT

■ 4.1 Prise 2 P+T

Type de bornes : automatiques
Capacité des bornes : 6 x 2,5 mm²
Longueur de dénudage : 11 mm
Câbles souples ou rigides compatibles

■ 4.2 Prise USB Type C

Prise précâblée

5. CARACTÉRISTIQUES TECHNIQUES

■ 5.1 Caractéristiques mécaniques

Protection contre les chocs : IK 04
Protection contre les corps solides / liquides : IP 40

■ 5.2 Caractéristiques matières

Boîtier mécanisme : PC
Support : PC gris RAL 7016 + métal
Griffes : Acier
Enjoliveur : PC peint

Sans halogène
Tenue aux UV

Autoextinguibilité :

85° C / 30 s pour les pièces isolantes maintenant en place les parties sous tension.
65° C / 30 s pour les autres pièces en matières isolantes.

■ 5.3 Caractéristiques électriques prise 2 P+T

Tension : 250 V~
Intensité : 16 A
Fréquence : 50/60 Hz

■ 5.4 Caractéristiques électriques prise USB

Mécanisme protégé contre les surtensions

Toutes les valeurs listées ci-dessous sont mesurées à température ambiante 25° et après 15 mn de fonctionnement.

Connecteur	USB Type C
Tension nominale d'entrée	250 V~
Fréquence nominale d'entrée	50-60 Hz
Courant nominal d'entrée	200 mA
Consommation veille	0,07 W - 0,075 mA
Rendement actif moyen	82 %
Tension nominale de sortie	5 V=-
Courant de sortie	1,5 A
L'efficacité peut satisfaire le niveau "VI" energy star	
Classe de protection	II - Basse tension

5. CARACTÉRISTIQUES TECHNIQUES *(suite)*

■ 5.5 Caractéristiques climatiques

Températures de stockage : - 10° C à + 70° C

Températures d'utilisation : - 5° C à + 35° C

6. ENTRETIEN

Nettoyage superficiel au chiffon.

Ne pas utiliser : acétone, dégoudronnant, trichloréthylène.

Attention : Pour l'utilisation de produits d'entretien spécifiques, un essai préalable est nécessaire.

7. NORMES ET AGRÉMENTS

Conforme aux normes d'installation et de fabrication.

Voir e. catalogue.