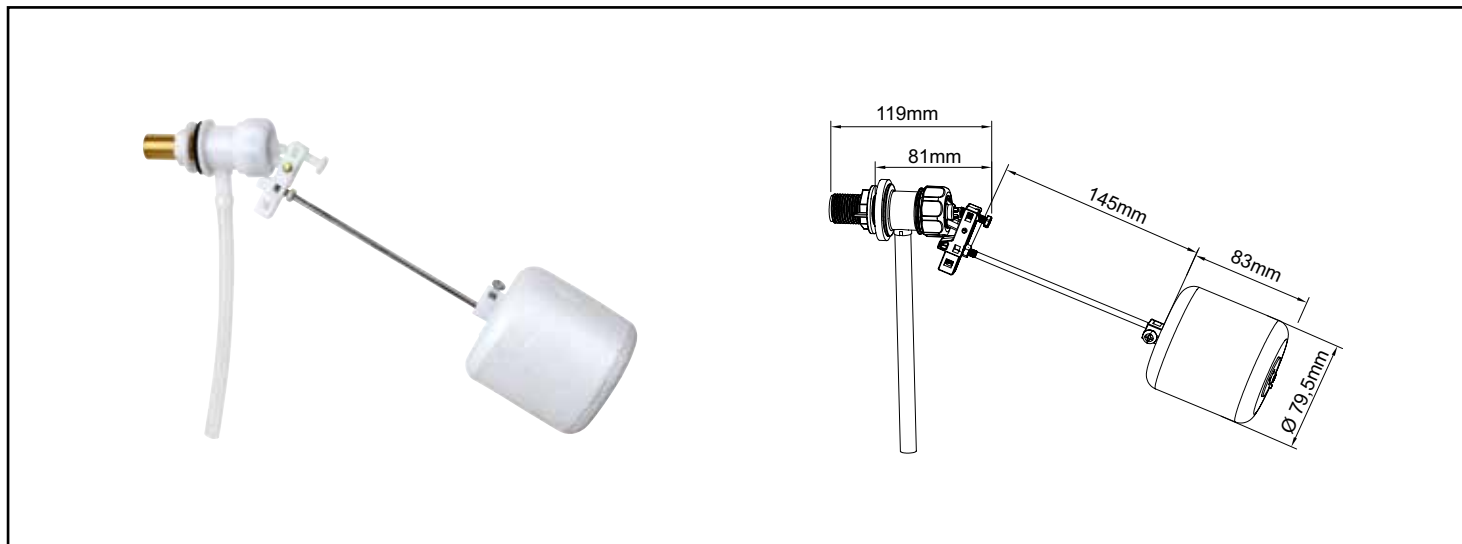


Référence : 304010403

# ROBINET FLOTTEUR À LEVIER POUR RÉSERVOIR DE WC À ALIMENTATION LATÉRALE



- BON RAPPORT QUALITÉ/PRIX
- FERMETURE MÉCANIQUE
- NIVEAU D'EAU AJUSTABLE

<b>DESCRIPTION</b>	Robinet flotteur à levier pour réservoir de WC à alimentation latérale. - Raccordement Mâle 3/8" en laiton pour une meilleure durabilité dans le temps. - Coupure d'alimentation d'eau à fermeture mécanique. - La large plage de pression d'utilisation garantit un écoulement puissant et rapide lors de la vidange de la chasse quelque soit l'installation. - Niveau d'eau ajustable. - Garantie 10 ans.
<b>CARACTÉRISTIQUES</b>	Robinet flotteur à levier pour réservoir de WC à alimentation latérale. Raccordement laiton Mâle 3/8". Fermeture mécanique. Remplissage rapide du réservoir. Niveau d'eau ajustable. Pression d'utilisation jusqu'à 6 bars. Garantie 10 ans.
<b>APPLICATIONS</b>	Pour réservoir de chasse à alimentation latérale.
<b>CONDITIONS D'UTILISATION</b>	Prévoir la place pour intégrer la tige et boule en polystyrène dans le réservoir Pression d'utilisation doit être inférieure à 6 bars
<b>COMPATIBILITÉ</b>	Convient pour tous les réservoirs de wc à alimentation latérale
<b>PRÉCAUTION D'EMPLOI</b>	Le montage doit être fait dans le respect des règles de l'art.
<b>SPECIFICATIONS D'INSTALLATION</b>	Permet l'équipement d'un WC
<b>PRESCRIPTION DE POSE</b>	N'est pas adapté pour une application autre que celle décrite ci-dessus. Notre garantie porte sur les défauts de matière ou de fabrication et s'applique dans les conditions définies par le fabricant. La garantie ne couvre pas les consommables, l'usure normale, les pièces mobiles, les dommages dus aux chocs, au gel, le défaut d'entretien régulier et approprié, à l'usage de produits d'étanchéité non ACS type filasse (notamment sur les raccords mécaniques), de produits d'entretien trop agressifs ou de traitements de l'eau inadaptés, à la présence de corps étrangers véhiculés par l'eau (limaille, sable, calcaire, etc...) la mise en oeuvre non conforme aux règles de l'art, avis et fiche technique et aux DTU. Robinet flotteur à levier pour réservoir de WC à alimentation latérale. Raccordement laiton Mâle 3/8". Fermeture mécanique. Remplissage rapide du réservoir. Niveau d'eau ajustable. Pression d'utilisation jusqu'à 6 bars. Garantie 10 ans.