

SWING

REF : SWI7WCTC – SWI7BCTC
SWI7WZIG – SWI7BZIG



Le catalogue
complet
EN LIGNE !

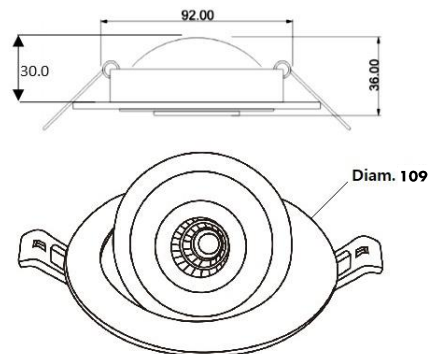
Scannez le QRC



SWING est un spot encastré orientable 360° à très faible encombrement

+ Avantages produit

- Orientable 360°
- Très faible encombrement, 30 mm suffisent pour l'encaster
- Disponible en CTC et SEERA
- CTC : 2700 – 3000 – 4000K
- Switch de puissance : 5W – 6W – 7W – 8W



Données physiques

Matériaux	Fonte d'aluminium
Couleurs	Blanc ou Noir
Mode de fixation	Encastrable
Ø*H (mm)	109 mm * 36 mm
Poids (gr) sans driver	240 g
Diamètre d'encastrement (mm)	88 - 92 mm

Référence

SWI7WCTC
SWI7BCTC
SWI7WZIG
SWI7BZIG

Couleur



Technologie

CTC
CTC
ZIGBEE
ZIGBEE

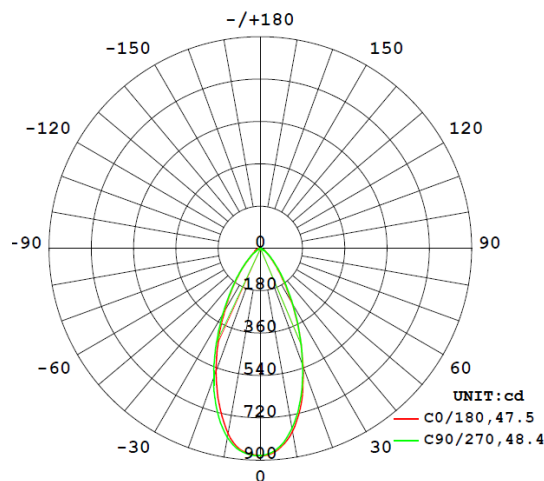
Puissance

5W – 6W
7W – 8W

Les valeurs de flux lumineux et puissances sont soumises à une tolérance de plus ou moins 10%. Nous nous efforçons de tenir à jour nos données techniques sur l'ensemble de nos supports mais en aucun cas la responsabilité d'Asled pourra être engagée en cas d'erreur involontaire.

PERFORMANCES

Switch de Puissance (W)	5W / 6W / 7W / 8W
Flux (lm) en 3000K	4,9W : 502lm - 7W : 724lm
Valeur d'intensité max (cd)	881
Température (°K)	2700°K / 3000°K / 4000°K
Eblouissement UGR 4H8H (70%, 50%, 20%) C0 / C90	24



103 lm/W RENDEMENT	 -20° / +40°	72000 HEURES L80 B10	 MACADAM	 RECOUVRABLE LAINE DÉROULÉE UNIQUÈMENT	 50°
IRC >80	 GROUPE O IEC 62471	> 0,9 COS φ	 IP54	 88-92mm	<10% THD
 IK 06	 CLASSE III	+ DIMMABLE	 UGR < 24	 3000K 2700K 4000K	RE 2020 COMPATIBLE
3 ANS GARANTIE	 FLICKER FREE	 zigbee OPTION	 RÉPARABLE Dans nos ateliers		

SWING 8W 3000K - 50°

1m	561.9, 881.31x	88.00cm
2m	140.5, 220.31x	176.00cm
3m	62.43, 97.931x	264.00cm
4m	35.12, 55.081x	352.00cm
5m	22.48, 35.251x	440.00cm

Emoy, Emax

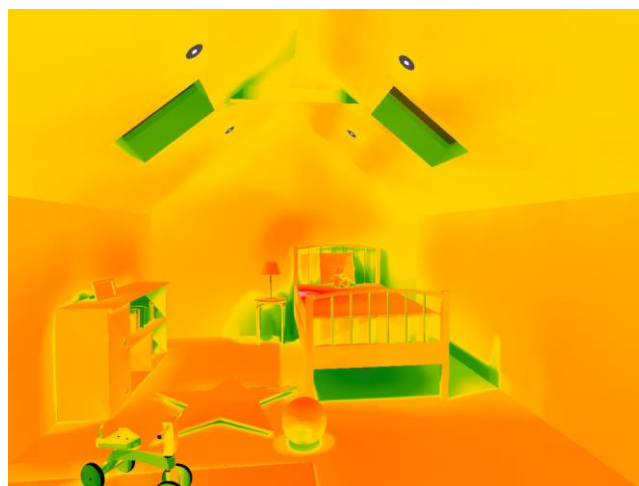
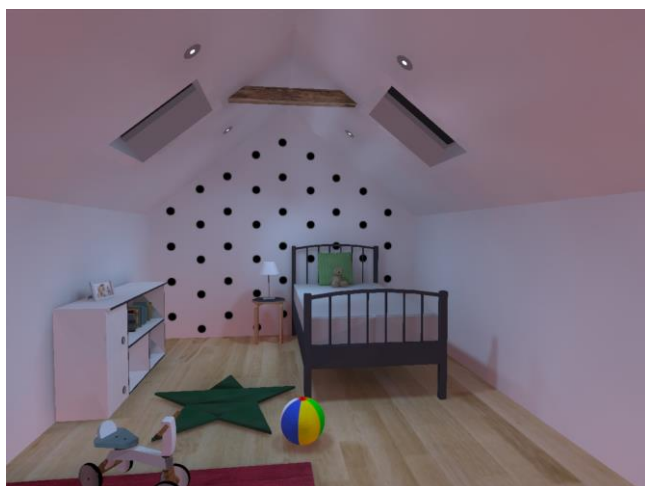
diamètre

EXEMPLES

Le SWING 7W CTC est un spot dédié à l'éclairage des espaces fonctionnels comme les pièces de vie, salons, chambres, cuisines ...

Exemples d'utilisation indicatifs dans une chambre pour enfant de dimensions : L*I*hsp(m): 6,30*5,30*2,80

- avec 6 SWING 7W CTC positionnés à 2,10m du sol et espacés de 1,126*1,67m, vous obtiendrez un éclairage supérieur à 200 lux moyen à 0,80m du sol, une uniformité Uo > 0,8 au sol et la possibilité de choisir la température de couleur de la pièce grâce à la technologie CTC (manuel) ou Zigbee (à distance).



Les valeurs de flux lumineux et puissances sont soumises à une tolérance de plus ou moins 10%. Nous nous efforçons de tenir à jour nos données techniques sur l'ensemble de nos supports mais en aucun cas la responsabilité d'Asled pourra être engagée en cas d'erreur involontaire.