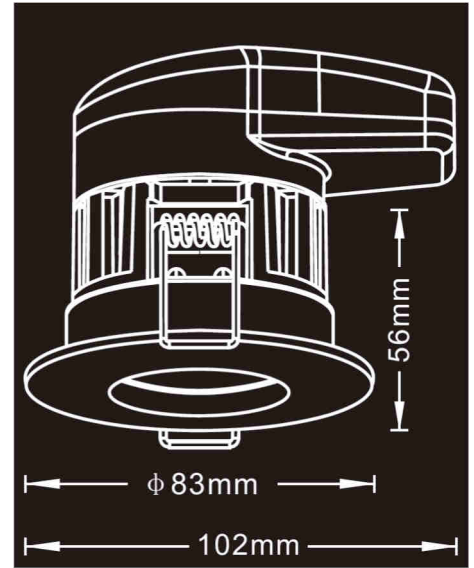




ASLED
LIGHTING SOLUTIONS

CALIPSO 7W

SPOT ENCASTRABLE CTC CONTRÔLÉ



+ TECHNOLOGIE CTC :

- Choix de la température de couleur manuel

+ AVANTAGES :

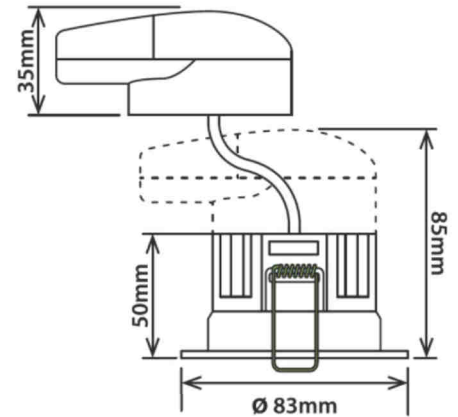
- CTC RÉGLABLE, permet de choisir la température de couleur (2700K/3000K/4000K) grâce à un interrupteur en face avant sous la collerette.

- Modèle compatible RT2012 avec un joint d'étanchéité

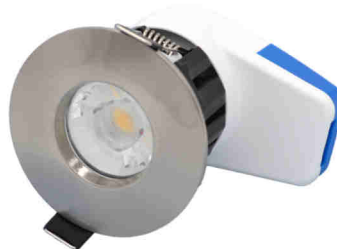
- IP65, particulièrement adapté aux pièces d'eau. Driver non étanche, détachable.

- Face interchangeable système twist & lock.

- Luminaire entièrement recouvrable par tous types de matériaux. Nouveau connecteur automatique



Références	
CALIPSO 7W Blanc	CAL7S
CALIPSO 7W Blanc + Alu	CAL7W
Options	
Face interchangeable Or	FCALOR
Face interchangeable Alu Brossé	FCALAL
Face interchangeable Noire	FCALBL



T° couleur	3000K	4000K
Flux sortant	7W : 588 lm	7W : 566 lm

> 0,94 COS φ	GROUPE O IEC 62471	 60°	 DIMMABLE
3 ANS GARANTIE	 CLASSE III	40000 HEURES L80 B10	 RECOUVRABLE
80 lm/W RENDEMENT	RT 2012 COMPATIBLE	 MACADAM	 IP65
 67-70mm	IRC 82	 2700K 4000K	 FLICKER FREE

