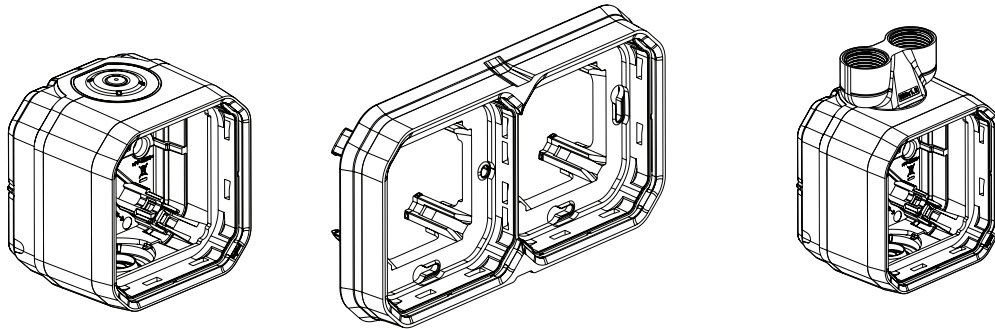


Plexo™ composable Boîtiers et supports plaques

Références : 0 696 01L/02L/03L/06L/07L/08L/09L/10L/28L
 0 696 51L/52L/56L/68L/72L/80L/81L/82L/83L
 0 696 86L/87L/88L/89L/90L/92L/93L/94L/98L
 0 698 46L/53L/63L/66L/67L/90L



1. USAGE

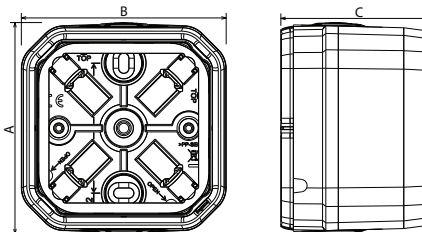
Système d'appareillage étanche destiné au lieux techniques résidentiels et professionnels (garages, caves, parkings, ateliers et cuisines industrielles...) ainsi qu'aux environnements extérieurs (terrasses, jardins, campings...). Boîtiers à embouts ou à presse-étoupes et supports-plaques. Reçoivent les mécanismes composables Plexo™.

2. GAMME

		Références
Boîtiers embouts 1 Poste		0 696 01L/51L/89L 0 698 63L
Boîtiers embouts 2 Postes		0 696 02L/72L/90L 0 698 67L
Boîtiers embouts 3 Postes		0 696 03L/80L/88L
Boîtiers 1 Poste à presse-étoupe PG 16		0 696 52L
Boîtiers 1 Poste à presse-étoupe ISO 20		0 696 28L/56L/86L
Boîtiers 1 Poste à 2 presse-étoupes ISO 20		0 698 46L
Boîtiers 2 Postes à 2 presse-étoupes ISO 20		0 696 10L/68L 0 698 66L
Support plaque 1 Poste		0 696 06L/81L/92L 0 698 90L
Support plaque 2 Postes		0 696 07L/83L/94L 0 698 53L
Support plaque 3 Postes		0 696 08L/87L/98L
Support plaque 1 Poste à giffes		0 696 09L/82L/93L

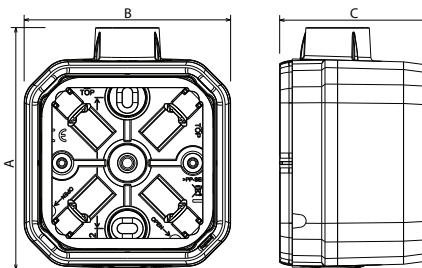
3. DIMENSIONS (mm)

■ Saillie



	A	B	C
1 Poste	84,5	82	57
2 Postes	84,5	155,55	57
3 Postes	85,1	226,55	57

■ Saillie presse-étoupe



	A	B	C
1 Poste presse-étoupe PG 16	96,05	82	57
1 Poste presse-étoupe ISO 20	97,15	82	57
1 Poste presse-étoupe 2 ISO 20	105,54	82	57
2 Postes presse-étoupe 2 ISO 20	176,62	85,3	57

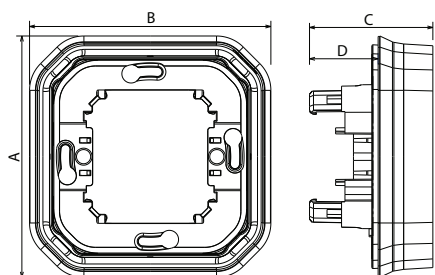
Plexo™ composable

Boîtiers et supports plaques

Références : 0 696 01L/02L/03L/06L/07L/08L/10L/28L
 0 696 51L/52L/56L/68L/72L/80L/81L/83L
 0 696 86L/87L/88L/89L/90L/92L/94L/98L
 0 698 46L/53L/63L/66L/67L/90L

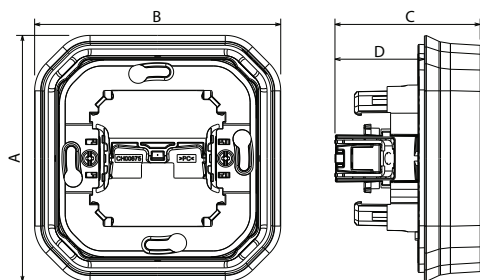
3. DIMENSIONS (mm) (suite)

■ Encastré



	A	B	C	D
1 Poste	85,1	85,1	43,5	24,2
2 Postes	85,1	156,2	43,5	24,2
3 Postes	85,1	227,2	43,5	24,2

■ Encastré à griffes



	A	B	C	D
1 Poste à griffes	85,1	85,1	50,2	30,9

4. CARACTÉRISTIQUES TECHNIQUES

■ 4.1 Caractéristiques matières

Platine, support : PP (Polypropylène chargé)

Cadre : ABS

Embout : PP + SEBS

Résistant aux UV

Sans halogène

Tenue au brouillard salin : 7 jours (168 h)

Autoextinguibilité :

850° C/30 s pour les pièces isolantes maintenant en place les parties sous tension.

650° C/30 s pour les autres pièces en matières isolantes.

■ 4.2 Caractéristiques climatiques

Température d'utilisation : - 10° à + 40° C

Température de stockage : - 25° C à + 60° C

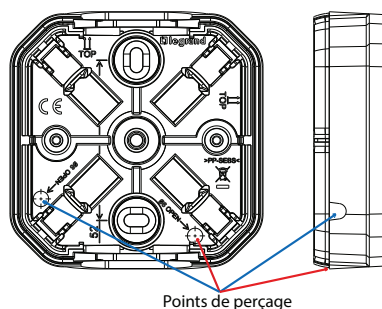
4. CARACTÉRISTIQUES TECHNIQUES (suite)

■ 4.3 Caractéristiques spécifiques d'installations

_ Installation spécifique en cas de purge de condensats :

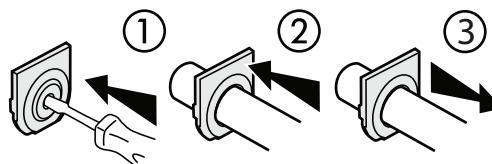
Réalisation de trous drainants avec un diamètre 6mm aux endroits indiqués et suivant les couleurs impliquants le sens de montage.

Attention toutefois lors du perçage du trou latéral, juste traverser la cloison extérieure.



_ Mise en œuvre des embouts :

Pré-perçage avec un tournevis, insertion du câble ou du tube, traction en sens opposé à l'insertion pour l'apparition de la zone souple à l'extérieure de l'embout.



5. ENTRETIEN

Nettoyage superficiel au chiffon.

Ne pas utiliser : acétone, dégraissant, trichloréthylène.

Tenue aux produits suivants : Hexane, alcool à brûler, eau savonneuse, ammoniac dilué, javel pure diluée à 10%, produit à vitres, lingettes pré-imprégnées.

Attention : Pour l'utilisation de produits d'entretien spécifiques, un essai préalable est nécessaire.

6. NORMES ET AGRÈMENTS

Conforme aux normes d'installation et de fabrication.

Voir e.catalogue.