

MTR2000E 5454350 **Télérupteur 2000W Encastré**
MTR2000M 5454360 **Télérupteur 2000W Modulaire**

Fonctions:

Ce télérupteur s'utilise avec un ou plusieurs poussoirs. Il existe en boîtier version encastrée ou modulaire (larg. 17.5mm).

Le câblage et les fonctions restent identiques quelque soit le type de boîtier.

Ne fonctionne pas avec les poussoirs à voyant. (utiliser la MTM2000 qui peut se convertir en télérupteur).

Possibilité de bobine en 12 ou 48VAC en rajoutant l'accessoire ADBT (réf. 5454076).

Spécifications techniques

Tension secteur : 230V~ (+10% -15%) - 50Hz
 Consommation du micromodule : < 1W
 Niveau sonore : < 60dB à 20cm
 Température ambiante : -20°C à +40°C
 Bobine électronique : 230VAC

Puissance MTR2000E sur :
 - Charge résistive Maxi 10A 2000W
 - Autre charges Cf. notice annexe DS1054-022
 Puissance MTR2000M sur :
 - Charge résistive Maxi 10A 2000W
 - Autre charges Cf. notice annexe DS1054-022

IMPORTANT: Avant tout réglage faire **23** appuis courts pour déverrouiller le télérupteur. Il se verrouillera automatiquement au bout de 6 heures. On peut toutefois le verrouiller immédiatement par **21** appuis courts

FONCTION TEMPORISATION

Réglage durée: En réglage usine aucune temporisation est pré-réglée. Les réglages sont conservés en cas de coupure secteur. La durée est réglable de 2 minutes à 240 minutes par des appuis courts successifs (voir tableau ci-après). Pour obtenir des durées en secondes (réglage possible de 2 secondes à 240 secondes) il faut faire **25** appuis courts. Pour revenir aux durées en minutes il faut faire **26** appuis.

Durée longue: En réglage usine la fonction durée longue est désactivée. Pour activer la fonction durée longue, il faut faire **29** appuis courts. Alors tout appui de plus de 3 secondes sur le BP éclaire pour une durée maximale de 12 heures. Dans ce cas pour éteindre il suffit de faire un nouvel appui court. La prochaine durée sera la durée pré-réglée.

Préavis: En réglage usine le préavis est désactivé. Pour activer le préavis, il faut faire **24** appuis courts. Alors 60 secondes avant la fin de la durée d'éclairage, un petit flash est fait par le micromodule (En mode seconde le flash est fait 10 secondes avant la fin).

FONCTION PROGRAMMATION

Avec sa programmation, le télérupteur permet un éclairage et une extinction journalière aux heures que vous aurez choisies. Pour autoriser la programmation journalière faire **22** appuis courts.

En cas de coupure secteur, le MTR2000 efface la programmation journalière.

Faire **8** appuis courts à l'heure où vous désirez l'extinction journalière.

Faire **9** appuis courts à l'heure où vous désirez l'éclairage journalier.

Pour effacer la programmation journalière, faire **10** appuis courts.

Sauvegarde de la marche en cas de coupure secteur: En réglage usine la sauvegarde est désactivée. Il est possible en cas de coupure secteur de mémoriser l'état du contact. Pour cela faire **28** appuis courts.


TABLEAU DES RÉGLAGES DES MICROMODULES

----- réglage des durées -----		
Appuis(1)	Durées(4)	Réponses(2)
11	2 minutes	1 flash
12	4 minutes	2 flashes
13	8 minutes	3 flashes
14	15 minutes	4 flashes
15	30 minutes	5 flashes
16	60 minutes (1 heure)	6 flashes
17	120 minutes (2 heures)	7 flashes
18	240 minutes (4 heures)	8 flashes
19	Pas de temporisation	9 flashes

- (1) appuis courts successifs sur le BP.
 (2) réponse de confirmation par des flashes ou bruits du relais à la fin des appuis.
 (3) bascule la fonction OFF ou ON (activation ou désactivation).
 (4) les durées peuvent être réglées en minute ou seconde.

----- réglage des fonctions -----		
Appuis(1)	Fonctions	Réponses(2)
21	Verrouillage réglages	1 flash
22	Programmation journalière (3)	2 flashes
23	Déverrouillage réglages	3 flashes
24	Préavis avant extinction (3)	4 flashes
25	Durée en secondes	5 flashes
26	Durée en minutes	6 flashes
27	Mode télérupteur / minuterie (3)	7 flashes
28	Sauvegarde marche si coupure secteur	8 flashes
29	Durée longue (3)	9 flashes
30	RAZ Usine	2 flashes
32	Compatibilité avec CVI34	2 flashes


Le micromodule doit être uniquement installé par une personne formée et dans un lieu inaccessible à l'utilisateur final, conformément aux règles d'installation nationales (NFC 15-100 en France). Afin de respecter les consignes de sécurités, le micromodule doit être monté sur une ligne protégée en amont par un disjoncteur 10A courbe C.



Produits fabriqués par la Sté Yokis - 2, rue de Strasbourg 83210 Solliès-Pont

Renseignements techniques réservés aux professionnels par tel au 04 94 13 06 28

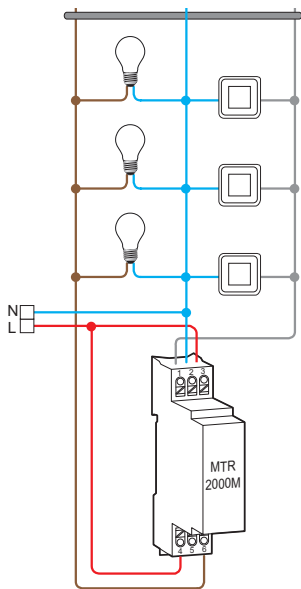
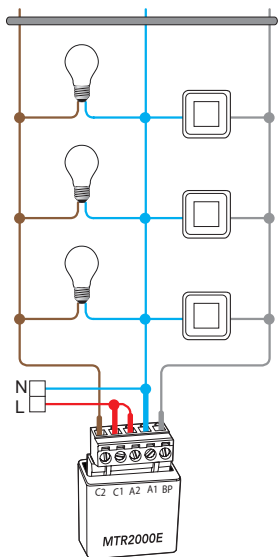
Schémas et notices disponibles sur www.yokis.com



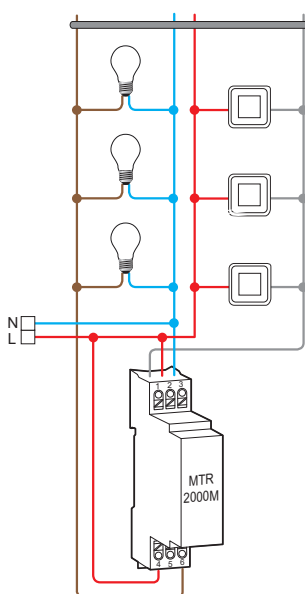
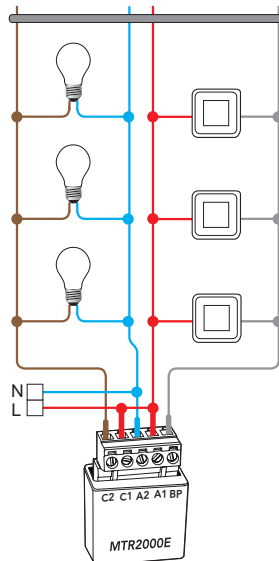
GARANTIE: En sus de la garantie légale instituée par les articles 1641 et suivant le code civil français, ce produit est garanti **5 ans** à compter de sa date de fabrication. L'ensemble du matériel devra avoir été utilisé conformément aux prescriptions qui lui sont propres et à l'usage auquel il est destiné. Le défaut ne devra pas avoir été causé par une détérioration ou un accident résultant de négligence, utilisation anormale ou un mauvais montage. Dans tous les cas, la garantie ne couvre que le remplacement des pièces défectueuses sans aucunes indemnités, préjudice subi et dommages et intérêts ne puissent être réclamés.

CÂBLAGE / CABLAGGIO / WIRING / CABLEADO / VERKABELUNG / AANSLUITING

- FR :** Commun des BP au neutre (3 fils).
IT : Comune Pulsanti al neutro (3 fili).
GB : Pushbutton common to neutral (3 wires).
ES : Pulsador común al neutro (3 hilos).
D : Gemeinsamer Leiter der Taster auf Nullleiter (3 Leiter).
NL : Gemeensch. draad op nulader (3 draden).

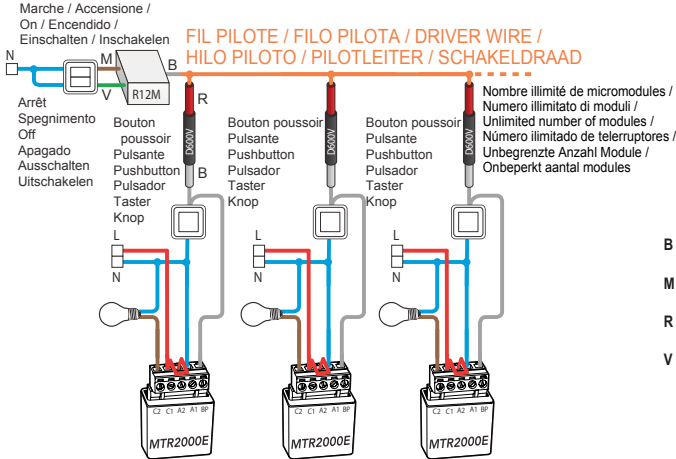


- FR :** Commun des BP à la phase (4 fils).
IT : Comune Pulsanti alla fase (4 fili).
GB : Pushbutton common to live (4 wires).
ES : Pulsador común a la fase (4 hilos).
D : Gemeinsamer Leiter der Taster auf Phase (4 Leiter).
NL : Gemeensch. draad op fase-ader (4 draden).

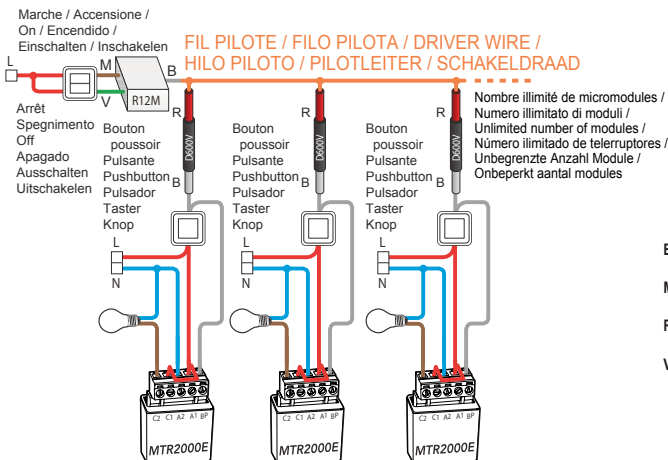


CENTRALISATION / CENTRALIZZAZIONE / CENTRALISATION / CENTRALIZACIÓN / ZENTRALISIERUNG / GEcentraliseerde BEDIENING

- FR :** Câblage avec le commun des BP au neutre (3 fils).
IT : Centralizzazione con pulsanti al neutro. Cablaggio a 3 fili.
GB : Centralisation with pushbuttons common the neutral. 3-wire installation.
ES : Centralización con pulsadores al neutro. Cableado de 3 hilos.
D : Zentralisierung mit Tastern auf Nullleiter Verkabelung mit 3 Leitern.
NL : Centrale bediening met knoppen op de nulader. Bedrading met 3 draden.



- FR :** Câblage avec le commun des BP à la phase (4 fils).
IT : Centralizzazione con pulsanti alla fase. Cablaggio a 4 fili.
GB : Centralisation with pushbuttons common to live. 4-wire installation.
ES : Centralización con pulsadores a la fase. Cableado de 4 hilos.
D : Zentralisierung mit Tastern auf Phase. Verkabelung mit 4 Leitern.
NL : Centrale bediening met knoppen op de fase-ader. Bedrading 4 draden.



- FR :** Pour renseignements techniques consultez le site internet www.yokis.com
IT : Per maggiori informazioni, consultate il sito www.yokis.com
GB : For further information, visit www.yokis.com
ES : Para mayor información consultar el sitio www.yokis.com
D : Für technische Informationen: www.yokis.com
NL : Voor meer informatie raadpleegt u de site www.yokis.com